

HEINZ HÖMMERICH

HOLZARCHITEKTUR

IM DETAIL

***Traditionelle und neuzeitliche
Holzverbindungen***

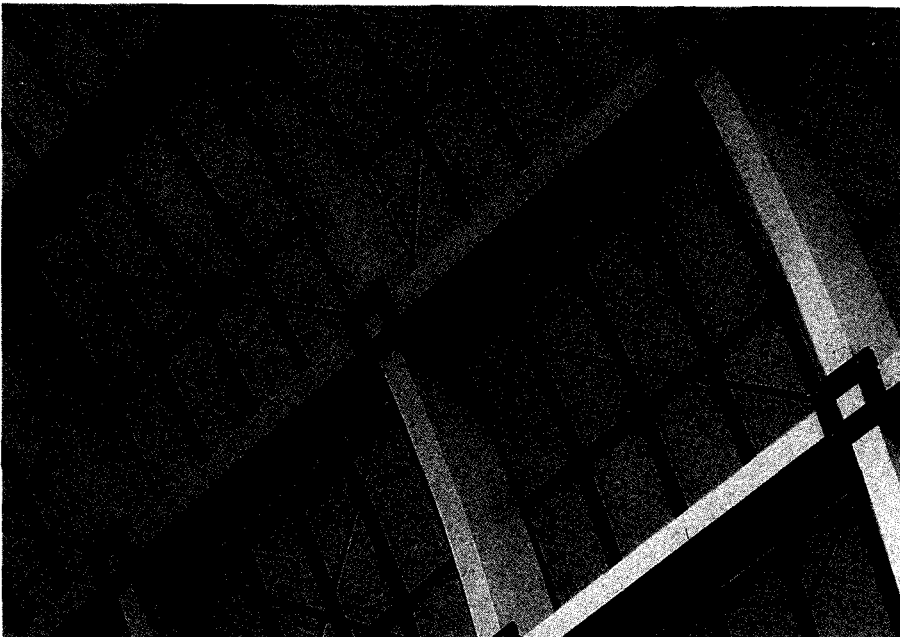
mit 590 Abbildungen



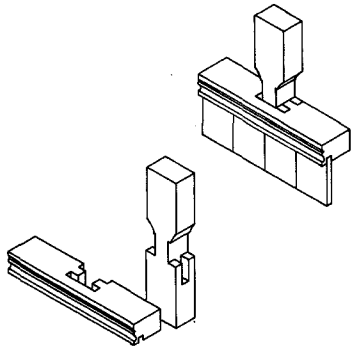
Rudolf Müller

Inhalt

1	Holz als Werkstoff	8	1.3.2	Holzfeuchtigkeit	12	2	Entwurf und Konstruktion von Holzbauten	20
1.1	Aufbau und Wuchs des Holzes	8	1.3.3	Quellen und Schwinden	13	2.1	Konstruktionssysteme	21
1.1.1	Kernholz und Splintholz	9	1.3.4	Wärmetechnische Eigen- schaften	13	2.1.1	Ordnungssysteme	21
1.2	Holzarten	10	1.4	Holzschutz	14	2.1.2	Dimensionierung von Bauteilen	21
1.2.1	Brettschichtholz	12	1.4.1	Konstruktiver Holzschutz	14	2.1.3	Proportionsgesetze	22
1.3	Eigenschaften des Holzes	12	1.4.2	Chemischer Holzschutz	17	2.1.4	Elementierung und Serienfertigung	24
1.3.1	Rohdichte	12	1.4.3	Biologischer Holzschutz	19	2.1.5	Form und Konstruktion	25
						2.1.6	Konstruktionsarten	26
						2.1.7	Der Blockbau	28
						2.2	Traditionelle und neue Holzverbindungen	32
						2.2.1	Längsverbindungen	36
						2.2.2	Eckverbindungen	50
						2.2.3	Winkelverbindungen	56
						2.2.4	Stütze – Unterzug – Schwelle	66
						2.2.5	Knotenpunkte	74
						2.2.6	Freistehende Stützen	78
						2.2.7	Aussteifungen	82
						2.2.8	Dachverbindungen	88
						2.2.9	Sonstige Verbindungen	96
						2.3	Bauphysik	98
						2.3.1	Schallschutz	98
						2.3.2	Wärmeschutz	99
						2.3.3	Brandschutz	101



3	Anwendungsbereiche ..	102	4	Sanierung	124
3.1	Außenverkleidungen ...	102	4.1	Schadensanalyse	126
3.1.1	Schalungen	104	4.1.1	Infrarotuntersuchung ..	128
3.1.2	Unterkonstruktionen ..	106	4.1.2	Photogrammetrie	128
3.1.3	Eckausbildungen	107	4.1.3	Dendochronologische	
3.2	Verglasungen, Fenster			Untersuchung	128
	und Türen	108	4.2	Sanierungstechnik	130
3.3	Innenausbau mit Holz ..	112	4.2.1	Bestandsaufnahme	130
3.3.1	Holzbalkendecken	112	4.2.2	Ausrichten der Fach-	
3.3.2	Decken- und Wand-			werkkonstruktion	132
	verkleidungen	116	4.2.3	Chemischer Holzersatz ..	134
3.3.3	Aufbau von Trenn-		4.2.4	Ausfachungen	134
	wänden	119	4.2.5	Verkleidungen	138
3.4	Dach	120	4.2.6	Fenster – Klappläden –	
3.5	Holz im Garten	121		Türen	142
3.5.1	Zäune	121			
3.5.2	Bodenbeläge aus Holz ..	122			



4.2.7	Dachstühle	144
4.2.8	Modernisierung und	
	Umbau	148

