

Nähen → BILD FÜR BILD

GRUNDLAGEN

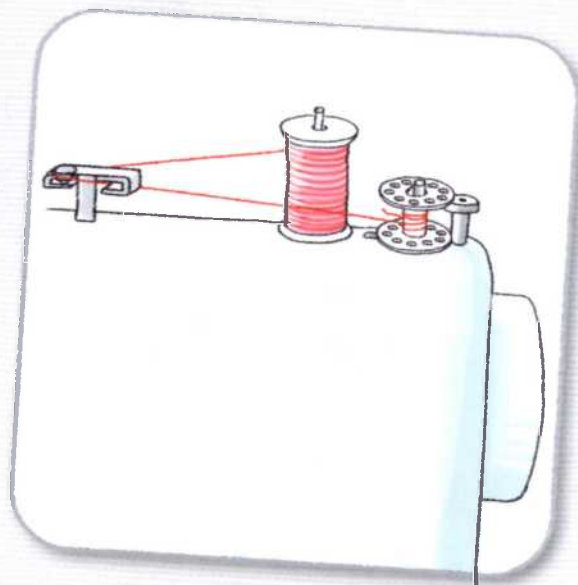
MATERIALKUNDE

Seit 6



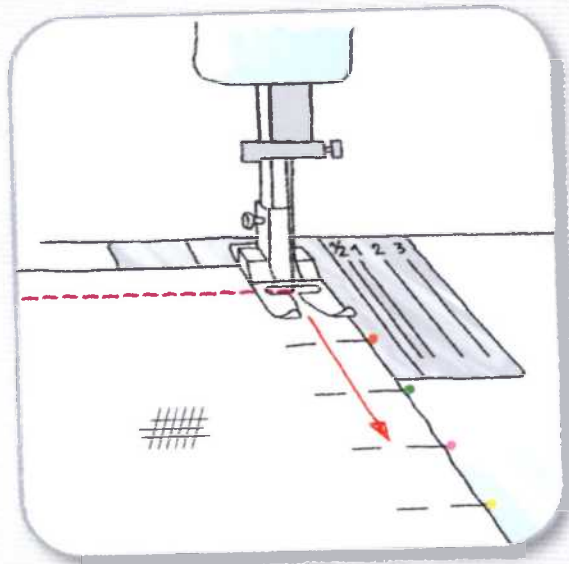
VORBEREITUNG

Seit 28



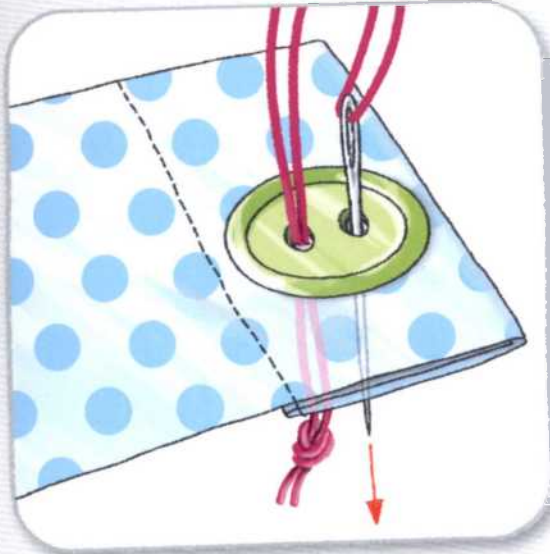
NÄHEN

Seit 42



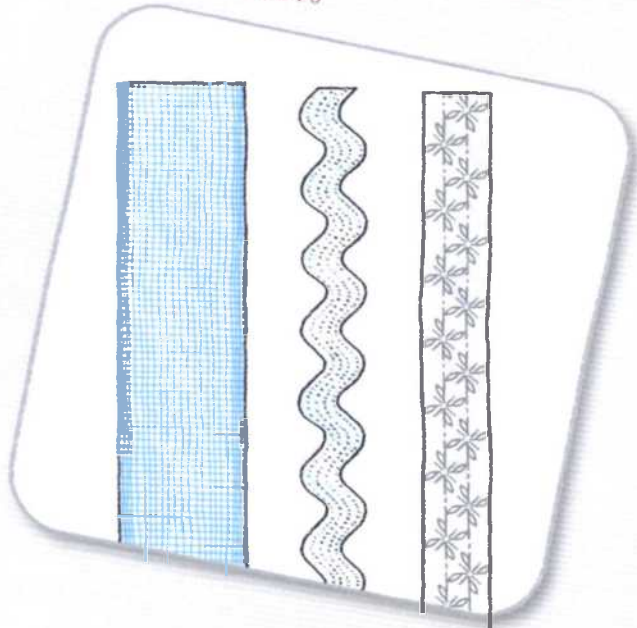
VERSCHLÜSSE

Seit 58



VERZIERUNGEN

Seit 76



MODELLE

HALSBAND

Seit 90



HUND

Seit 86



WINDLICHT

Seit 96



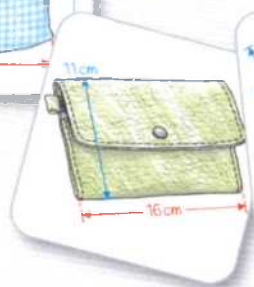
KISSEN

Seit 103



TASCHE

Seit 110



BEUTEL

Seit 118

